

感染症対策クリーン面会ブース（2方向出入口Ver.）

- 既存の空間に設置できる折り畳みブース式の面会室です。
- カーテン仕切りと陰圧排気空気清浄機ユニットによって感染リスクを低減します。
- 排気および循環空気は、抗ウイルスHEPAフィルタにより浄化されます。

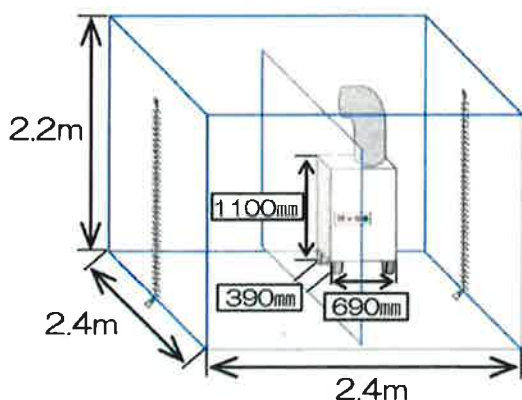


- 透明カーテンの仕切りによって、直接飛沫を防ぎながらご家族の表情が見えます。
- 2方向から出入りが可能です。
- 陰圧排気空気清浄機ユニットと折り畳みブースが一体となった製品です。
- 仕切りを外して、陰圧ブースとしてもご使用頂けます。
- ブースは折り畳んでコンパクトに収納できます。

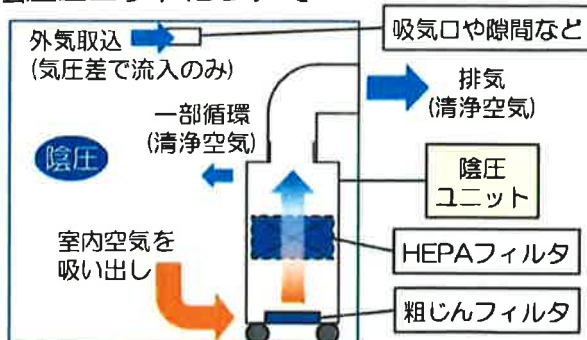
標準仕様

項目	型式	PBS-FF-2424-ZR1B-MB
ブース	カーテン	透明ビニル
	フレーム	アルミ製角パイプ
陰圧ユニット	処理風量 (m ³ /min) (50Hz/60Hz)	9 / 11 (最大)
	換気回数 (回/hr) (50Hz/60Hz)	40回/49回 (ブース容積13m ³)
	本体材質	鋼板製(ホワイト色塗装)
	フィルタ	粗じんフィルタ
HEPAフィルタ		抗ウイルスHEPAフィルタ
電源		AC100V 50Hz/60Hz
消費電力 (W) (50Hz/60Hz)		約142 / 190
質量 (kg)		約102 (折り畳み式ブース:32kg、陰圧ユニット:70kg)
騒音値 (dB(A)) (50Hz/60Hz)		約46 / 約50

製品サイズ



■ 陰圧ユニットについて



空気を吸い出すことでブース内を常に陰圧に保ち、ブース内から空気が拡散しないようにします